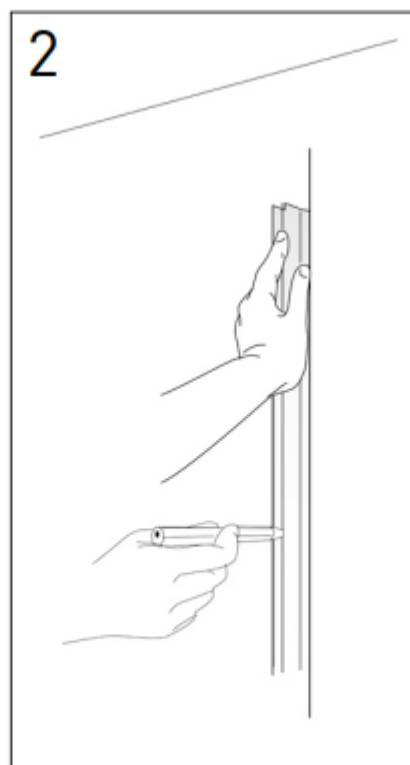
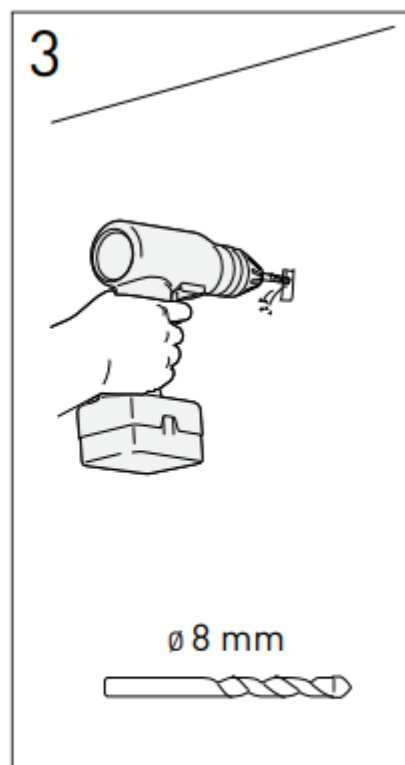


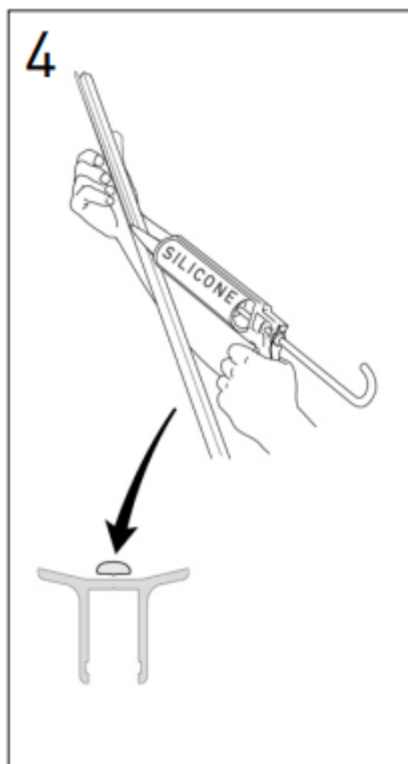
1  
EN: Mark out the shower wall placement. Make sure the wall profile is plumb.  
DE: Die Platzierung der Duschwand markieren. Kontrollieren Sie dass das Wandprofil senkrecht ist.



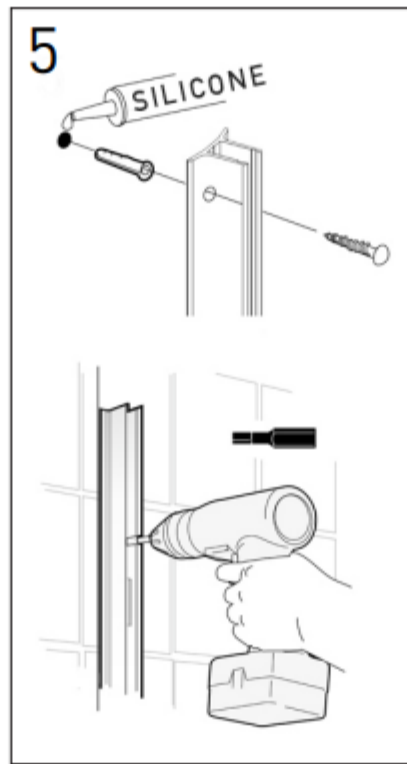
2  
EN: Mark the holes location on the wall.  
DE: Bohrtöcher markieren.



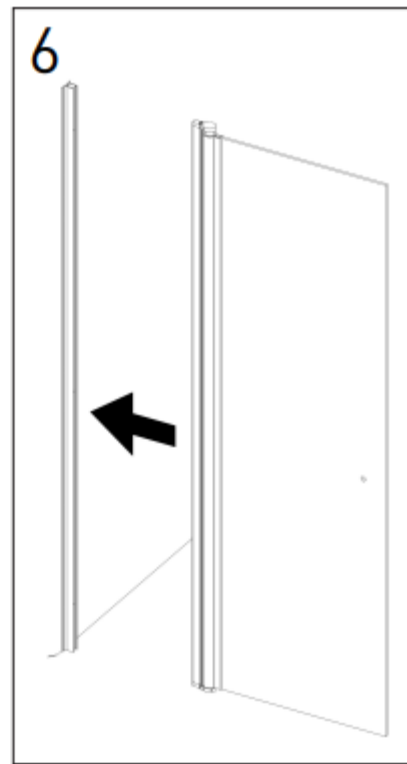
3  
EN: Ensure that no electric cables or water pipes are routed in the wall. Use a drill designed for the wall material.  
DE: Versichern Sie sich, dass sich keine Wasserrohre oder Stromkabel in der Wand befinden. Einen geeigneten Bohrer für das entsprechende Wandmaterial verwenden.



EN: Apply a thin string of bathroom silicone on the back of the wall profile.  
 DE: Einen dünnen Streifen Sanitärsilikon auf der Rückseite des Wandprofils auftragen.



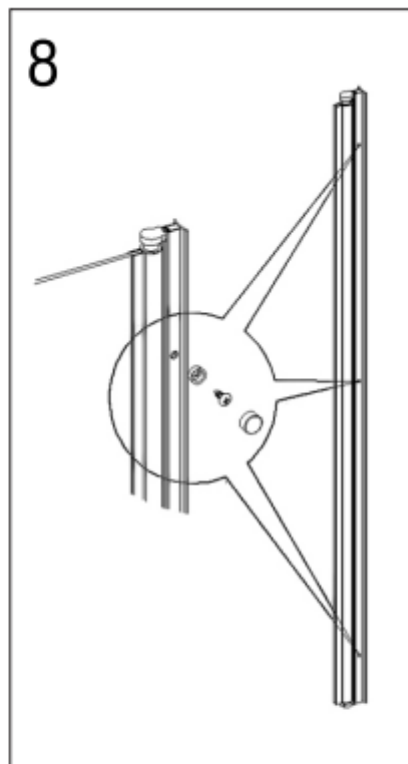
EN: Apply bathroom silicone in the holes, use plugs and screws to mount the wall profile.  
**Attention! No pre-drilled holes in the profile!**  
 DE: In das Bohrloch etwas Sanitärsilikon einfüllen, Dübel und Schrauben zur Montage des Wandprofils verwenden.  
**Achtung! Keine vorgebohrten Löcher im Profil!**



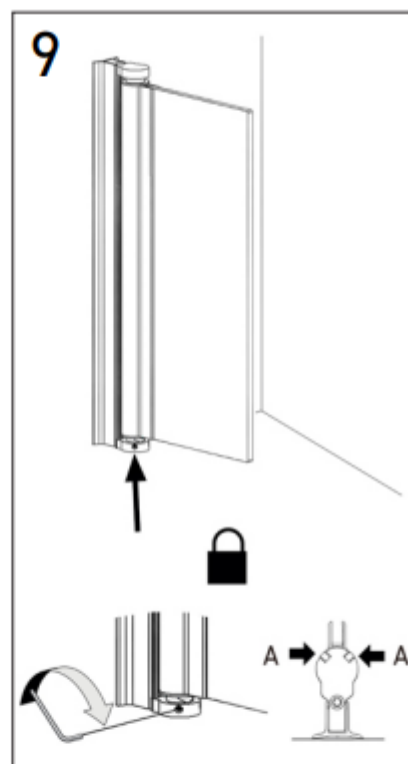
EN: Attach the door in the wall profile. Make sure the door has the right side up.  
 DE: Die Tür ins Wandprofil hineindrücken. Versichern Sie sich, ob die Tür richtig gewendet ist.



EN: Make sure the door is plumb.  
 DE: Kontrollieren Sie, ob die Tür senkrecht ist.



EN: Lock the door to the wall profile with the two clamping screws. Tighten after about 14 days of use.  
**Attention!: No pre-drilled holes in the profile!**  
 DE: Die Tür am Wandprofil mit den Aufspannschrauben verschließen. Nach ca. 14 Tagen nachziehen.  
**Achtung!:** Keine vorgebohrten Löcher im Profil!



EN: The door's closing angle is determined by turning the position tray. Lock in the desired angle with two allen screws (A).  
 DE: Die Schließlage der Tür wird von der Positionsscheibe bestimmt. In der gewünschten Lage mit den zwei Verschlusschrauben (A) verschließen.